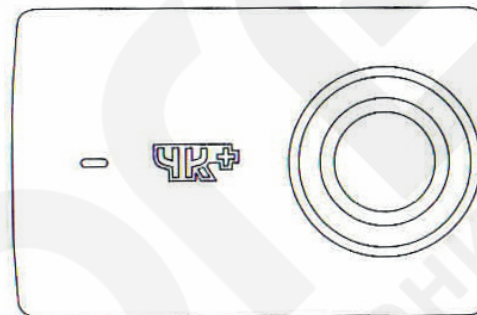
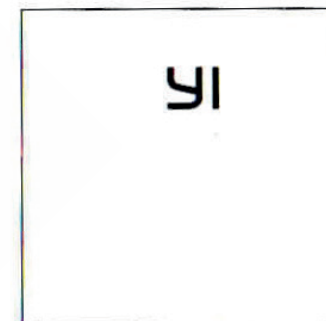




1. Комплектация



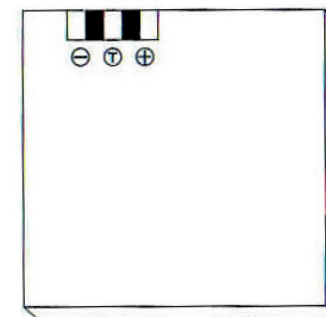
YI 4K+Action Camera x 1



Инструкция x 1



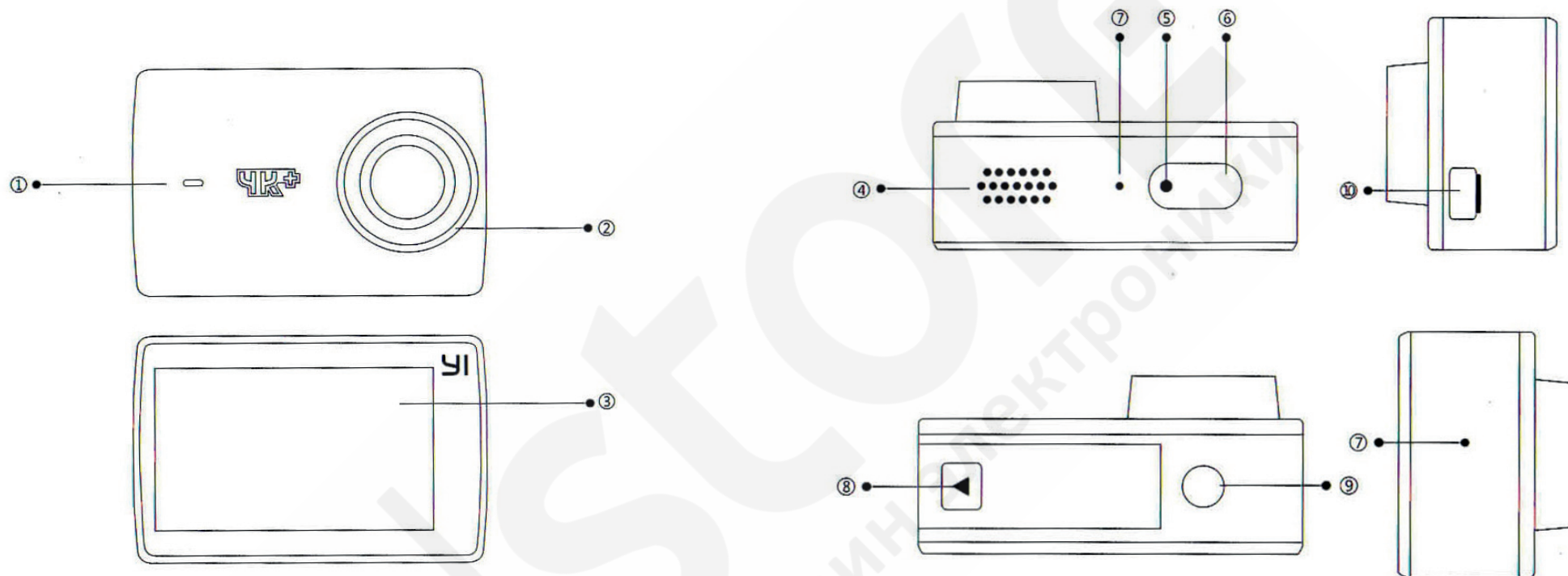
USB Type-C кабель x 1



Батарея x 1

Благодарим за выбор YI 4K +Action Camera

2. Знакомство с камерой



1. Индикатор состояния батареи;
2. Объектив;
3. LCD экран;

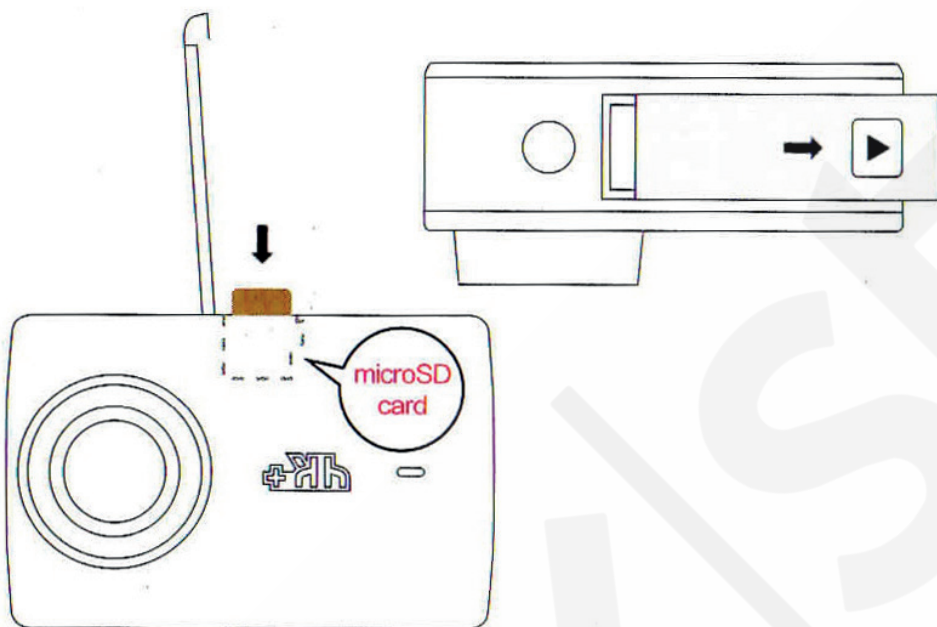
4. Динамик;
5. Индикатор состояния камеры;
6. Кнопка Старт/Стоп/Питание;
7. Микрофон;
8. Крышка батарейного отсека;
9. Крепление для штатива;
10. USB Type-C порт.

3. Установка/извлечение microSD карты (продается отдельно)

Откройте батарейный отсек: нажмите на стрелку, затем сдвиньте крышку в направлении стрелки.

Чтобы вставить microSD карту:

Вставьте карту маркировкой к батарее. Щелчок оповестит о том, что карта установлена правильно.



Чтобы извлечь microSD картку:

Нажмите на грань карточки. Карточка выскочит и ее можно будет удалить.

Рекомендуется использовать microSD карточки из перечня ниже, чтобы быть уверенным в качественном сохранении 4K видео.

Камера поддерживает 16-64ГБ microSD карточки.



Transcend Ultimate 633 x U3



SanDisk Extreme U3



SanDisk Extreme PRO U3



Lexar 1000 x U3



SONY SR-64U x U3



SanDisk Extreme P LUS U3



SanDisk Extreme Pro U3 V30



SanDisk Extreme U3 V30



SanDisk Extreerrle U3 V30

Чтобы сохранить карточку microSD в хорошем состоянии, форматируйте ее регулярно. Перед форматированием не забывайте сохранить с карты фотографии и видео.

Вы можете отформатировать свою карту с помощью ЖК-экрана: перейдите к опции «SD Card», которая находится в меню «Параметры системы».

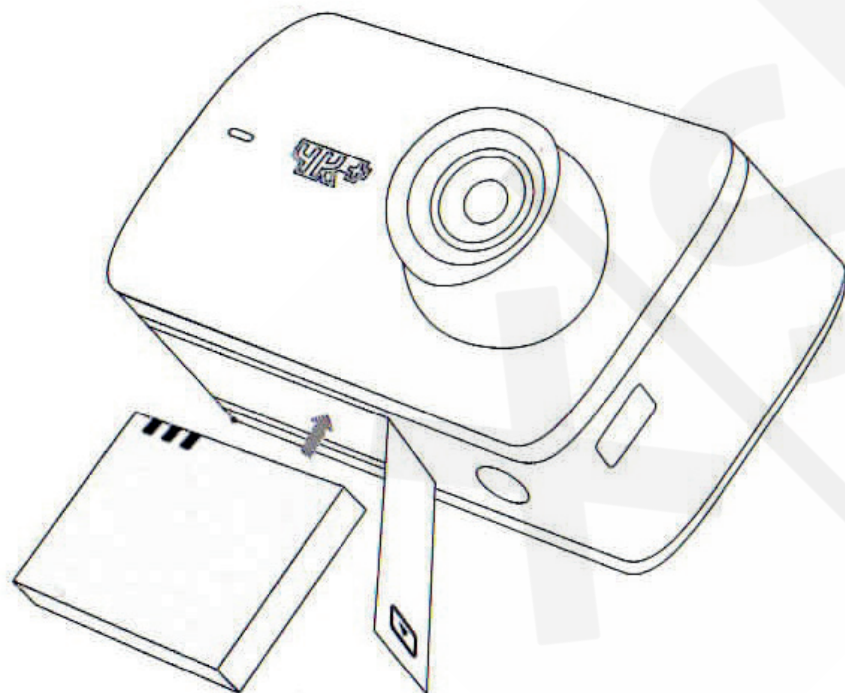
4. Установка/извлечение аккумуляторной батареи

Чтобы вставить батарею:

1. Чтобы открыть крышку аккумулятора нажмите клавишу со стрелкой и сдвиньте в направлении стрелки.
2. Вставьте аккумулятор в гнездо, следуя стрелке.
3. Закройте крышку аккумулятора, убедитесь, что она прочно закрыта.

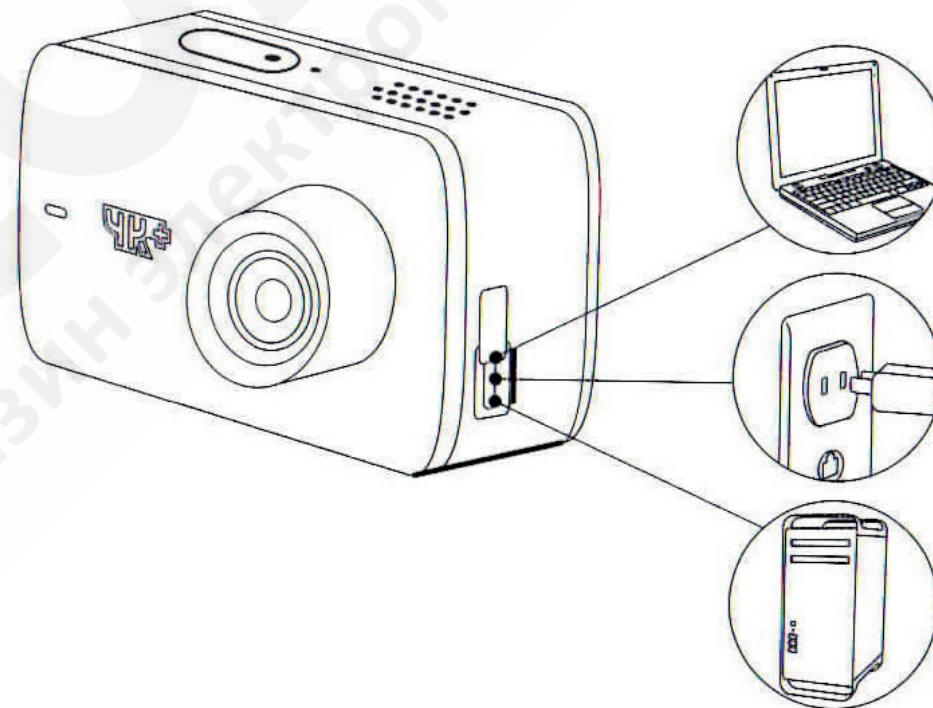
Чтобы извлечь батарею:

1. Чтобы открыть крышку аккумулятора нажмите клавишу со стрелкой и сдвиньте в направлении стрелки.
2. С помощью вкладки вытяните аккумулятор из гнезда.

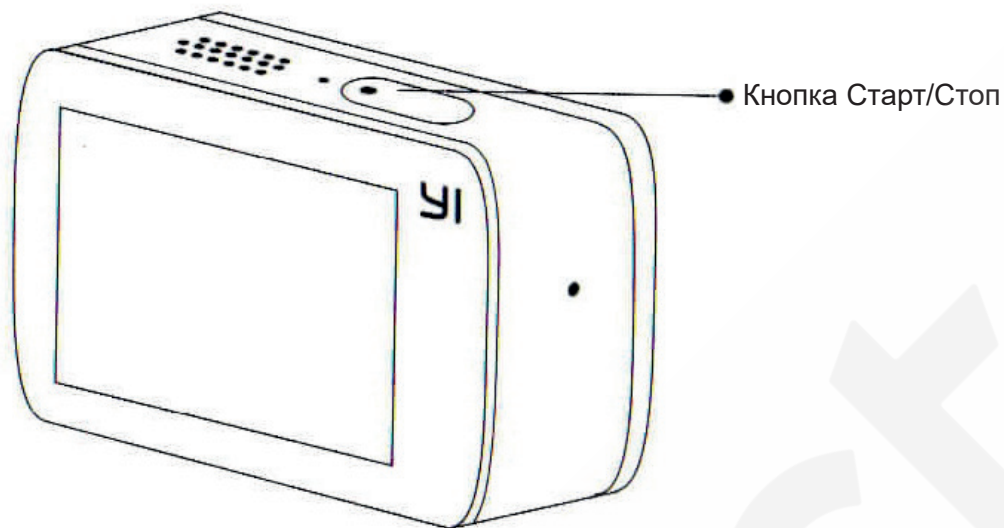


5. Зарядка аккумулятора

1. Подключите камеру к источнику питания или компьютеру с помощью кабеля USB Type-C. Если вы используете компьютер для подзарядки, убедитесь, что камера отключена.
2. Красный индикатор постоянно горит, когда батарея заряжается.
3. Красный индикатор выключается, когда аккумулятор полностью заряжен.



6. Использование камеры



1) Включение и выключение камеры:

Включить: Нажмите кнопку Старт/Стоп. Экран загорается, прозвучит звуковое оповещение.

Выключить: Нажмите и удерживайте кнопку Старт/Стоп. После звукового оповещения, экран погаснет.

2) Подключение к приложению YI Action Camera APP

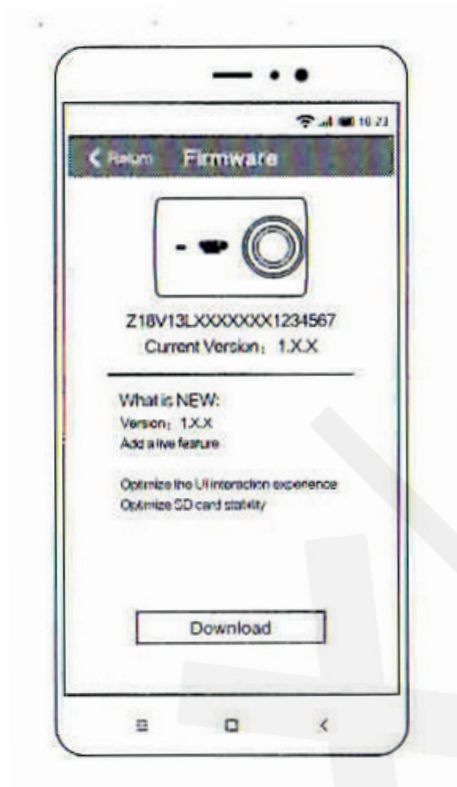
Отсканируйте QR-код, чтобы загрузить YI Action Camera App и установите его на свой смартфон или планшет. Или вы можете найти приложение в App Store® или Google Play, выполнив поиск по слову YI. Откройте приложение YI Action Camera. Следуйте инструкциям, чтобы подключить приложение к 4K +.



Совет. После соединения вы можете использовать приложение, чтобы управлять, загружать и воспроизводить свои видео или фотографии.

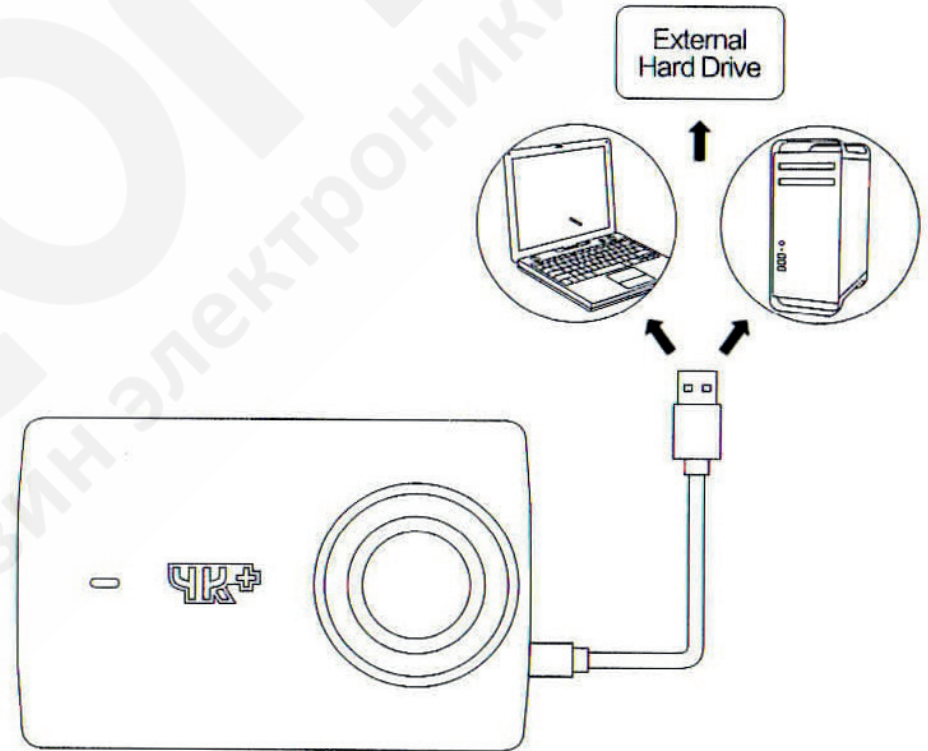
3) Обновление прошивки

После того, как вы первый раз подключите камеру и программу YI Action Camera, программа автоматически загрузит последнюю прошивку и поможет вам обновить ПО камеры до последней версии. Убедитесь, что камера подключена к источнику питания или осталось более 50% заряда аккумулятора.



4) Передача файлов

1. Подключите камеру к компьютеру с помощью кабеля USB для передачи фотографий и видеофайлов на компьютер.
2. Скопируйте файлы на компьютер или внешний жесткий диск.



7. Дополнительные функции

1) Как управлять камерой в водонепроницаемом боксе

Если вы используете камеру в водонепроницаемом боксе (например, под водой), в меню настройки системы включите опцию «Режим бокса (Housing Mode)» и следуйте инструкциям на экране, чтобы управлять камерой.

2) Управление звуком

Управление звуком имеет два режима: режим ветра и стереорежим, которые можно установить в меню настроек системы.

- Режим ветра: камера автоматически фильтрует шум ветра, чтобы оптимизировать качество звука, но этот режим уменьшит общую громкость. Подходит для съемки во время сильного ветра.
- Стереорежим: камера эффективно снимает целевой звук во время записи, громкость выше, и более четкий звук.

3) Аудио аксессуары

Дополнительный внешний микрофон или другой компонент может обеспечить улучшенный звук для снятого видео.

- Включите опцию «Внешний микрофон» в меню настроек системы.
- Подключите дополнительный внешний микрофон к порту USB Type-C своей камеры, используя 3,5-мм адаптер (продаются отдельно).

8. Предупреждение

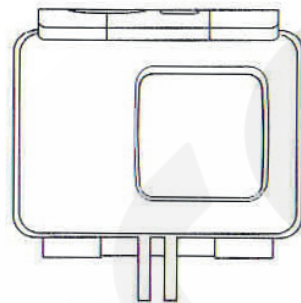
⚠ Перегрев камеры

Во время съемки высокой четкости или высокой частоты кадров (например, 4K/60fps) камера может нагреваться. Пожалуйста, поддерживайте достаточную вентиляцию и будьте осторожны. Перегрев может привести к тому, что камера прекратит работу, позвольте камере остыть, прежде чем продолжать запись.

▶ Воспроизведение

Использование высокого разрешения или высокой частоты кадров для съемки видео, например, 4K/60fps, может привести к ошибкам воспроизведения при просмотре на компьютере или телевизоре. Вам может понадобиться более высокопроизводительный компьютер для воспроизведения видео.

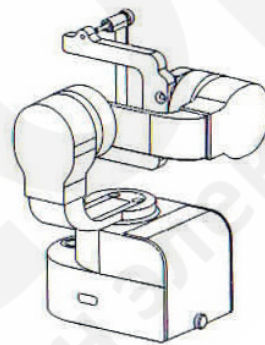
9. Аксессуары (продаются отдельно)



Водонепроницаемый бокс



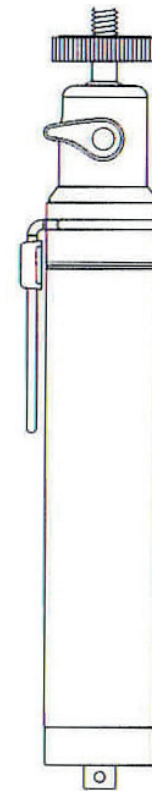
УФ защитные линзы



Ручной стабилизатор



Ручной штатив



Селфи штатив